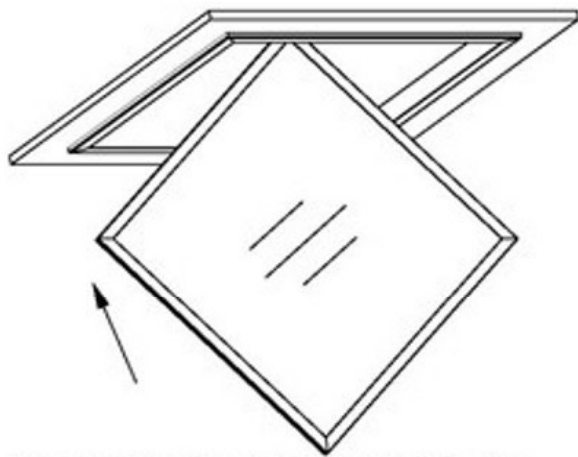
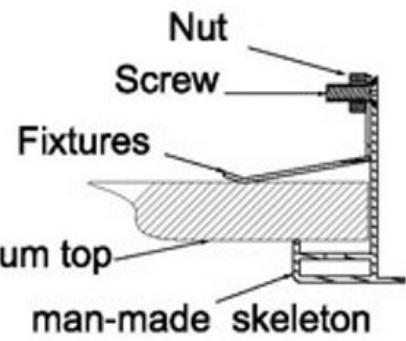
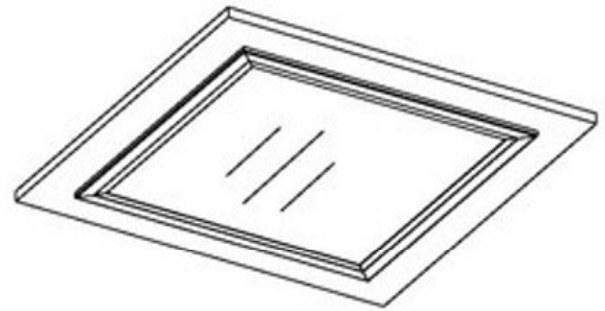


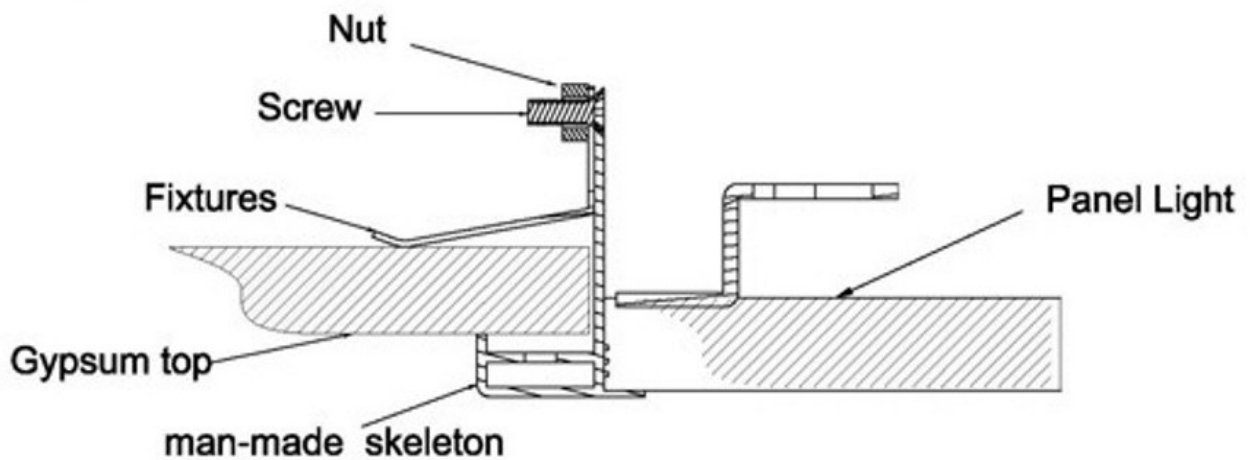
A, Putting the man-made skeleton into the gypsum top which is opened a hole.



B, Putting the led panel into the man-made skeleton along the diagonal line

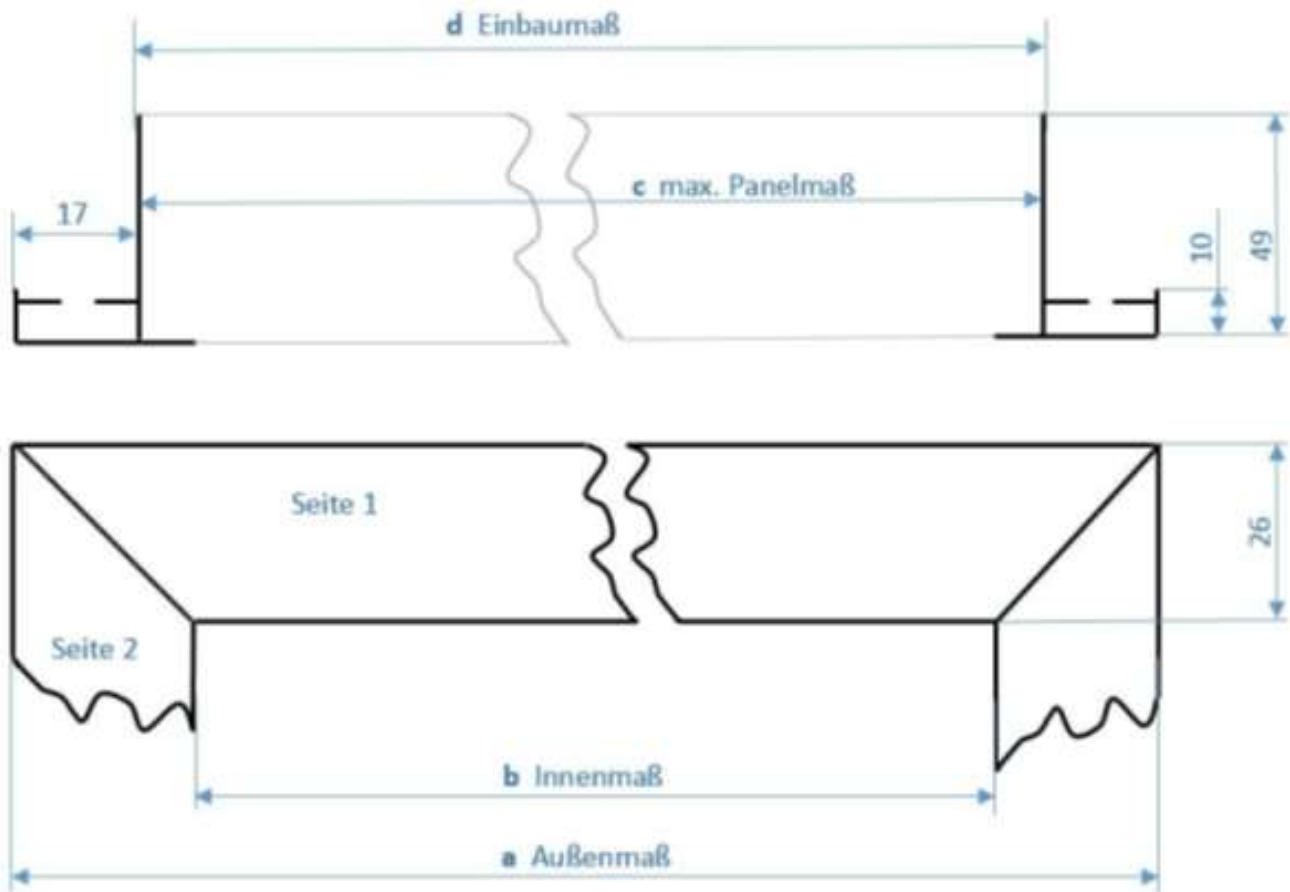


C, Installation finished



● Sectional drawing of plaster board ceiling installation

Maße für Einbaurahmen der Firma WF LED GmbH



Panel-Modell		Seite 1			Seite 2			
alle Angaben in mm	a - Außenmaß	b - Innenmaß	c - max. Panelmaß	d - Einbaumaß	a - Außenmaß	b - Innenmaß	c - max. Panelmaß	d - Einbaumaß
1200 x 600	1235	1185	1197	1200	637	586	597	600
1200 x 300	1235	1185	1197	1200	337	286	298	301
620 x 620	663	611	623	626	663	611	623	626
600 x 600	637	586	597	600	637	586	597	600
300 x 600	337	286	298	301	637	586	597	600
300 x 300	337	286	298	301	337	286	298	301